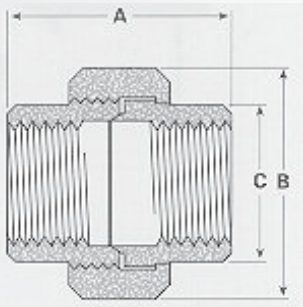


UNIONS

THREADED UNIONS

ASTM / ANSI A/SA105
ASME B 16.11



CLASS 3000 MSS-SP-83												
Pipe Size	1/8	1/4	3/8	1/2	3/4	1	1 1/4	1 1/2	2	2 1/2	3	4
Dimension A	1.69	1.69	1.85	1.96	2.28	2.49	2.82	3.05	3.45	4.13	4.31	--
Dimension B	1.38	1.38	1.57	1.85	2.20	2.56	3.06	3.42	4.09	4.88	5.75	--
Dimension C	0.88	0.88	1.03	1.23	1.46	1.80	2.18	2.47	3.03	3.65	4.40	--
Approx. Wt. #	.34	.34	.49	.68	1.19	1.68	2.54	3.33	5.30	8.60	12.70	--

CLASS 6000 Steel to Steel Seat												
Pipe Size	1/8	1/4	3/8	1/2	3/4	1	1 1/4	1 1/2	2	2 1/2	3	4
Dimension A	1.69	1.85	1.96	2.28	2.49	2.82	3.05	3.45	4.13	--	--	--
Dimension B	1.38	1.57	1.85	2.20	2.56	3.06	3.42	4.09	4.88	--	--	--
Dimension C	0.88	1.03	1.23	1.47	1.80	2.18	2.47	3.03	3.65	--	--	--
Approx. Wt. #	.36	.55	.75	1.36	2.00	3.10	5.85	6.55	10.50	--	--	--